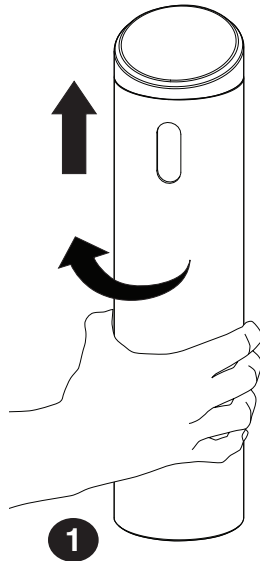




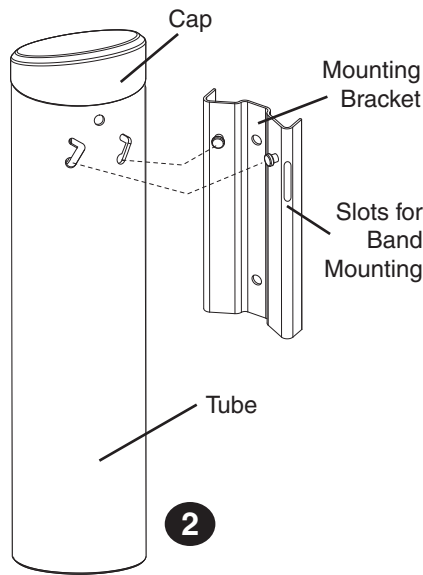
Thank you for ordering!



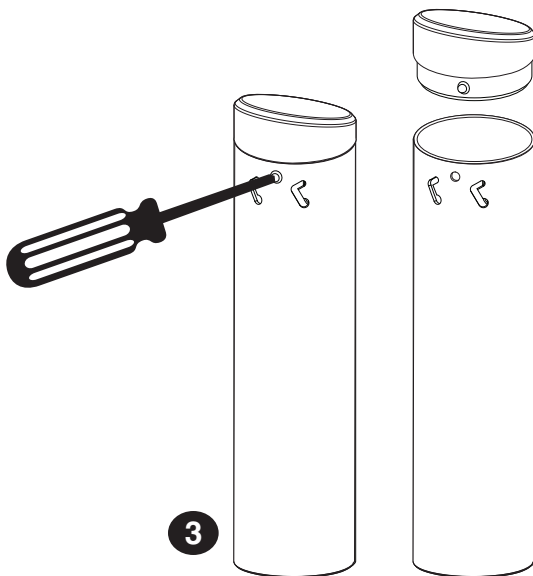
Size: 16"H x 4-1/2"D
Weight: 5 lbs.



1



2



3

DCI
MARKETING
an IMI merchandising business

DCI Marketing/Commercial Zone
2727 West Good Hope Road
Milwaukee, WI 53209
800-782-7273 • 414-228-7000 Office
800-443-7489 • 414-228-4366 Fax
www.commercialzone.com

DCI Marketing-Europe GmbH
Commercial Zone Products
Frankfurter Strasse 74
D-64521 Gross-Gerau
Tel.: +49 (0)6152-1873-111
info@commercialzone.eu

Contents:

- (1) Wall-Mounted Ashtray Smokers' Outpost® Unit

Important Safety and Assembly Instructions

Follow instructions carefully before assembling.

Check parts list below:

- Tube with cap (preassembled on tube)
- Mounting bracket (hardware to secure bracket to wall not included)
- Warning sticker on tube assembly

Each part is important to the safe and effective use of this product. Contact immediately if missing any items.

Cleaning and Maintenance

Empty the unit based on actual usage. Units in high-traffic areas must be cleaned more frequently.

Step 1: To remove tube from mounting bracket, lift up on the tube, twist clockwise and then counterclockwise. Note: Slots can be used to band unit to poles. (See Illustrations 1 and 2.)

Step 2: Remove cap from base by pressing in the spring pin closure with ballpoint pen or small screwdriver. Lift the cap to remove. (See Illustration 3.)

Step 3: Invert the tube to empty it after making sure there are no smoldering cigarette butts or other materials inside the unit.

Step 4: To minimize tar buildup and odor, clean the unit periodically with a household degreaser or cleaner.

Step 5: Secure cap to tube using spring pin closure.

Step 6: Reattach unit to mounting bracket.

Return Policy

Inspect the unit immediately. All Smokers' Outpost products covered by one-year limited warranty against manufacturing defects. No returns accepted without prior return authorization. Specific warranty and return policy available online at www.commercialzone.com, or contact your current distributor for more information.

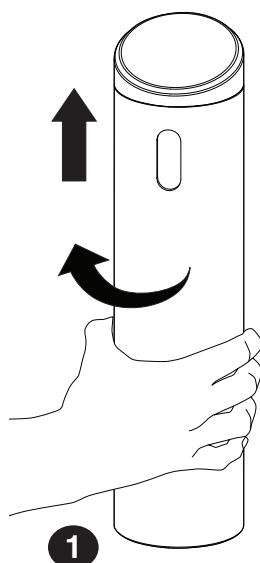
©Copyright 2010 Commercial Products Group. All rights reserved.



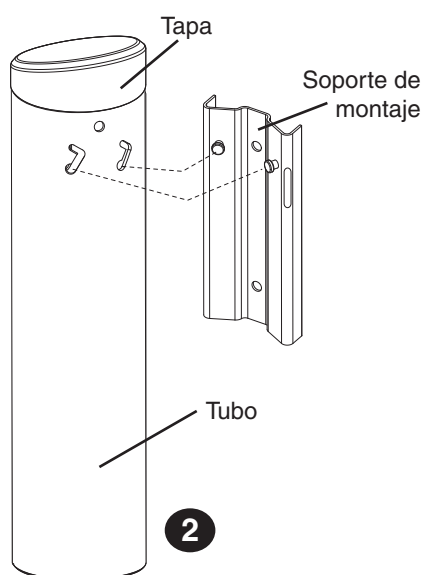
¡Gracias por su pedido!



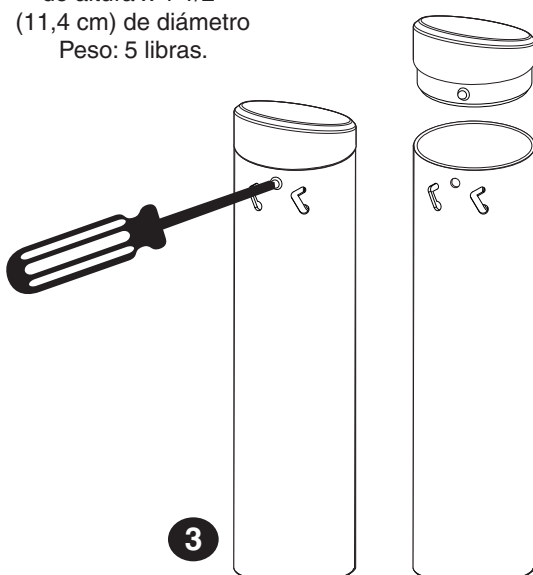
Tamaño: 16" (40,6 cm)
de altura x 4-1/2"
(11,4 cm) de diámetro
Peso: 5 libras.



1



2



3

DCI
MARKETING
an IMI merchandising business

DCI Marketing/Commercial Zone
2727 West Good Hope Road
Milwaukee, WI 53209
800-782-7273 • 414-228-7000 Office
800-443-7489 • 414-228-4366 Fax
www.commercialzone.com

DCI Marketing-Europe GmbH
Commercial Zone Products
Frankfurter Strasse 74
D-64521 Gross-Gerau
Tel.: +49 (0)6152-1873-111
info@commercialzone.eu

Contenido:

- (1) Unidad de cenicero Smokers' Outpost® para montaje en pared

Instrucciones importantes de seguridad y armado

Siga las instrucciones al pie de la letra antes de armar la unidad.

Revise la siguiente lista de piezas:

- Tubo con tapa (prearmada en el tubo)
- Soporte de montaje (no se incluye el material para asegurar el soporte a la pared)
- Etiqueta de advertencia en el armado del tubo

Cada una de las piezas es importante para que este producto sea usado de manera segura y efectiva. Comuníquese de inmediato si faltan piezas.

Limpieza y mantenimiento

Vacíe la unidad según el uso. Las unidades en áreas muy transitadas deben limpiarse con mayor frecuencia.

Paso 1: Para quitar el tubo del soporte de montaje, levante el tubo, gírelo en el sentido de las agujas del reloj y luego en sentido contrario. (Vea las figuras 1 y 2.)

Paso 2: Quite la tapa de la base presionando el cierre de clavija accionado por resorte, con un bolígrafo o un destornillador pequeño. Levante la tapa para quitarla. (Vea la figura 3.)

Paso 3: Dé vuelta el tubo para vaciarlo, pero antes asegúrese de que no haya colillas ardiendo u otros materiales dentro de la unidad.

Paso 4: Para minimizar la acumulación de alquitrán y mal olor, limpie la unidad regularmente con limpiador o desengrasante doméstico.

Paso 5: Asegure la tapa al tubo con el cierre de clavija accionado por resorte.

Paso 6: Vuelva a colocar la unidad en el soporte de montaje.

Política de devoluciones

Inspeccione la unidad de inmediato. Todos los productos Smokers' Outpost están cubiertos por una garantía limitada de un año contra defectos de fabricación. No se aceptan devoluciones sin una autorización de devolución previa. La política específica de garantía y devolución está disponible en Internet, en www.commercialzone.com, o comuníquese con un distribuidor para obtener más información.

© Copyright 2010 Commercial Products Group. Todos los derechos reservados.